

2013年 ミックスダブルス

開催日: 8月25日(日)

ミックス D(A) (21ペア)

集合時間: 8:45 全員

予選グループ 7

リーグ	第1プレーヤー (シート)		第2プレーヤー		第3プレーヤー		順位
	越村 章	藤澤 寿美子	大山 英夫	石野 美智子	高橋 渉	伊藤 繁子	
A 1	(フリ-C) 越村 章	(フリ-C) 藤澤 寿美子	2-6	6-0			2
	(フリ-S) 大山 英夫	(フリ-D) 石野 美智子	6-2	6-0			1
	(一般) 高橋 渉	(TOUR-STAGE) 伊藤 繁子	0-6	0-6			3

リーグ	第1プレーヤー (シート)		第2プレーヤー		第3プレーヤー		順位
	近藤 一之	阿部 美奈子	福島 孝幸	小澤 恵子	瀬戸 秀治	田島 麻里子	
A 5	(ジュニア) 近藤 一之	(ジュニア) 阿部 美奈子	6-1	0-6			2
	(フリ-D) 福島 孝幸	(フリ-D) 小澤 恵子	1-6	4-6			3
	(一般) 瀬戸 秀治	(フリ-S) 田島 麻里子	6-0	6-4			1

リーグ	第1プレーヤー (シート)		第2プレーヤー		第3プレーヤー		順位
	木村 朋広	森田 和子	奥山 貴市	北村 知子	齋藤 新悟	齋藤 愛	
A 4	(TOUR-STAGE) 木村 朋広	(一般) 森田 和子	6-4	2-6			2
	(フリ-S) 奥山 貴市	(フリ-S) 北村 知子	4-6	0-6			3
	(フリ-C) 齋藤 新悟	(一般) 齋藤 愛	6-2	6-0			1

リーグ	第1プレーヤー (シート)		第2プレーヤー		第3プレーヤー		順位
	大山 涼	大滝 成子	伊藤 輝	西森 美詠子	茶木 照彦	町野 久子	
A 2	(フリ-C) 大山 涼	(フリ-D) 大滝 成子	6-3	6-1			1
	(P-SM) 伊藤 輝	(P-SM) 西森 美詠子	3-6	5-6			3
	(一般) 茶木 照彦	(フリ-D) 町野 久子	1-6	6-5			2

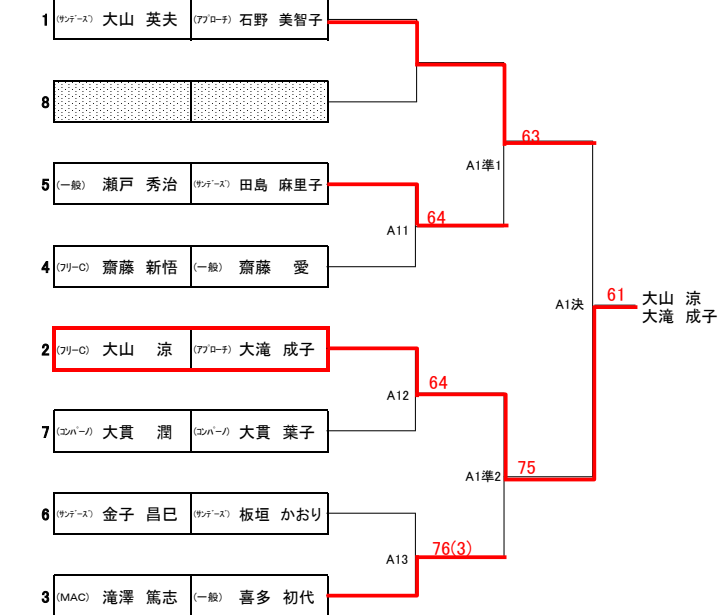
リーグ	第1プレーヤー (シート)		第2プレーヤー		第3プレーヤー		順位
	大貫 潤	大貫 葉子	中野 哲也	前田 かつり	大場 之博	大場 朝子	
A 7	(ジュニア) 大貫 潤	(ジュニア) 大貫 葉子	6-3	6-3			1
	(P-SM) 中野 哲也	(P-SM) 前田 かつり	3-6	6-1			2
	(フリ-S) 大場 之博	(フリ-S) 大場 朝子	3-6	1-6			3

リーグ	第1プレーヤー (シート)		第2プレーヤー		第3プレーヤー		順位
	伊藤 純一	増田 豊美	佐藤 秀高	中野 ルミ	金子 昌巳	板垣 かつり	
A 6	(TOUR-STAGE) 伊藤 純一	(一般) 増田 豊美	4-6	3-6			3
	(ジュニア) 佐藤 秀高	(ジュニア) 中野 ルミ	6-4	1-6			2
	(フリ-S) 金子 昌巳	(フリ-S) 板垣 かつり	6-3	6-1			1

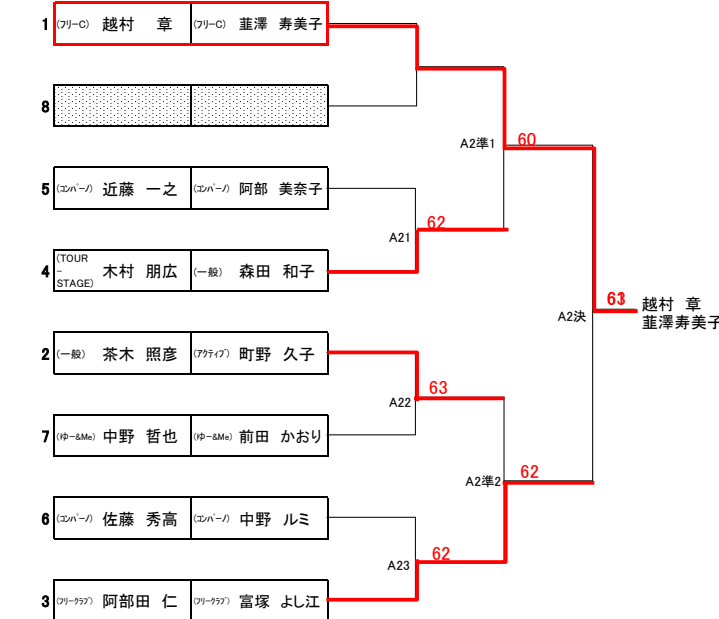
リーグ	第1プレーヤー (シート)		第2プレーヤー		第3プレーヤー		順位
	滝澤 篤志	喜多 初代	原戸 宏紀	廣津 満佐美	阿部田 仁	富塚 よし江	
A 3	(MAC) 滝澤 篤志	(一般) 喜多 初代	6-1	6-2			1
	(フリ-S) 原戸 宏紀	(フリ-S) 廣津 満佐美	1-6	3-6			3
	(フリ-D) 阿部田 仁	(フリ-D) 富塚 よし江	2-6	6-3			2

(試合形式) 予選リーグ-1セットマッチ(6ゲーム先取・ノンアド)
決勝トーナメント-1セットマッチ(6-6:12ポイントタイブレーク・ノンアド)
今回も、試験的にリーグ戦の順位別のトーナメントを設定しました。
2位・3位トーナメントは、6ゲーム先取ノンアド

【1位トーナメント】



【2位トーナメント】



ミックス D(B) (9ペア)

集合時間: 8:30 全員

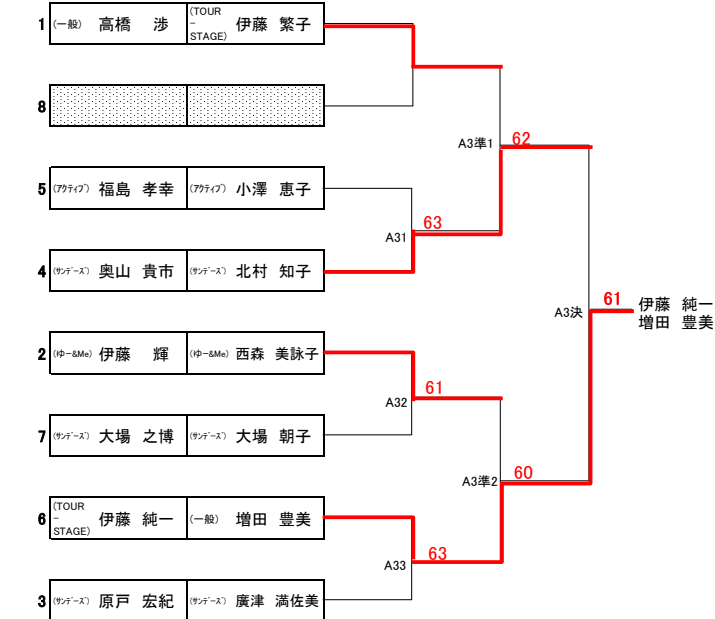
予選グループ 3

リーグ	第1プレーヤー (シート)		第2プレーヤー		第3プレーヤー		第4プレーヤー		順位
	竹本 信義	金端 伸江	山口 淳	村田 秀子	鍵野 聡	新保 朝美	手塚 公二	木村 みゆき	
B 1	(SLTC) 竹本 信義	(フリ-S) 金端 伸江	3-6	1-6	1-6				4
	(ジュニア) 山口 淳	(ジュニア) 村田 秀子	6-3	1-6	2-6				3
	(一般) 鍵野 聡	(フリ-S) 新保 朝美	6-1	6-1	6-5				1
	(フリ-D) 手塚 公二	(フリ-D) 木村 みゆき	6-1	6-2	5-6				2

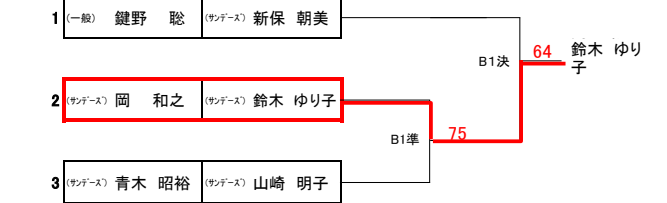
リーグ	第1プレーヤー (シート)		第2プレーヤー		第3プレーヤー		順位
	後上 成樹	後上 幸子	岡 俊和	鈴木 照子	有岡 俊和	照井 照子	
B 2	(ジュニア) 後上 成樹	(ジュニア) 後上 幸子	3-6	3-6			3
	(フリ-S) 岡 俊和	(フリ-S) 鈴木 照子	6-3	6-0			1
	(フリ-S) 有岡 俊和	(フリ-S) 照井 照子	6-3	0-6			2

リーグ	第1プレーヤー (シート)		第2プレーヤー		第3プレーヤー		順位
	青木 昭裕	山崎 明子	村田 実	村田 公子	中野 正人	中野 列子	
B 3	(フリ-S) 青木 昭裕	(フリ-S) 山崎 明子	6-4	6-1			1
	(ジュニア) 村田 実	(ジュニア) 村田 公子	4-6	6-2			2
	(フリ-S) 中野 正人	(フリ-S) 中野 列子	1-6	2-6			3

【3位トーナメント】



【1位トーナメント】



【2位トーナメント】



【3位トーナメント】

